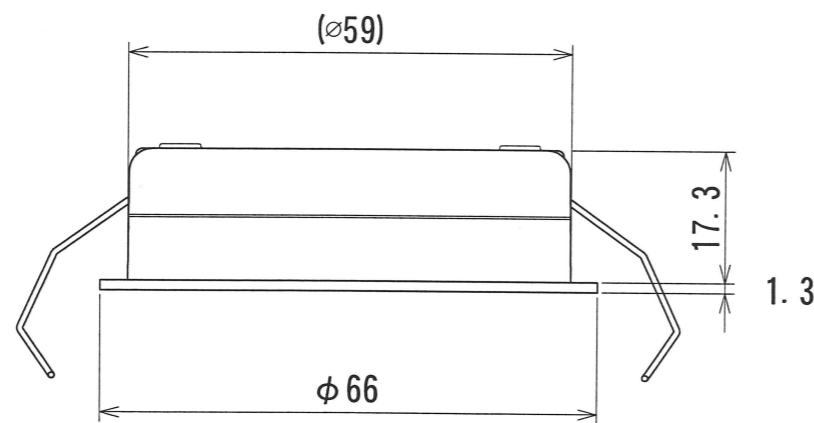
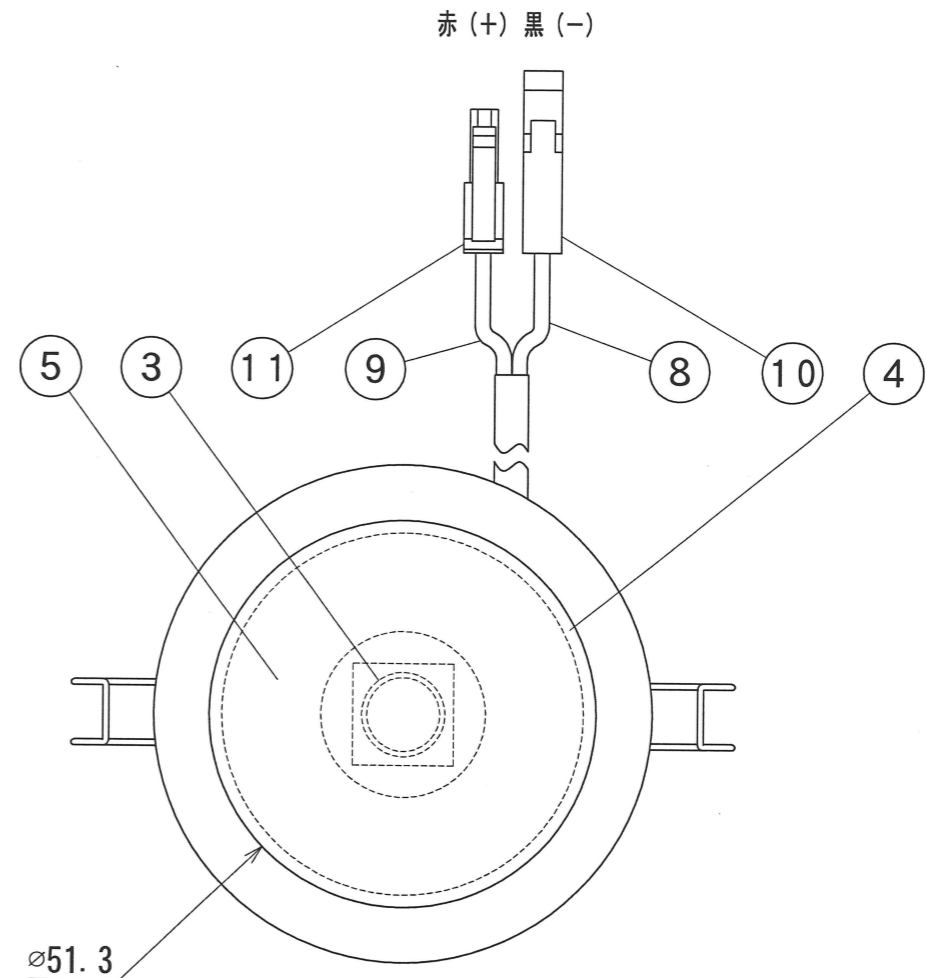
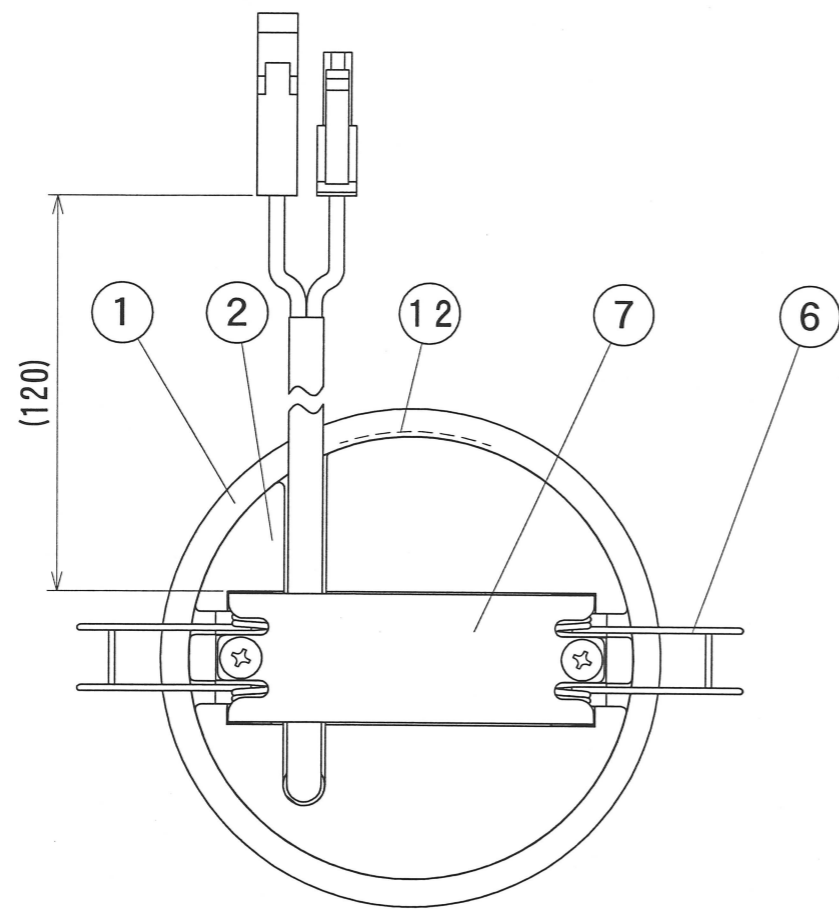


納入仕様図面



【器具銘板】



色記号/色温度	光源色	平均演色評価数 Ra
101/5000K	昼白色	83
102/4000K	白色	83
103/3500K	温白色	83
104/3000K	電球色	83
105/2700K	電球色	83

※ Wは白塗装、Bは黒塗装

番号	品名	個数	材料/材質/規格	備考
12	銘板	1	シルバーネーマ	
11	コネクタ2	1	PA	白色
10	コネクタ1	1	PA	白色
9	電線2	1	KIF 0.3mm ²	赤
8	電線1	1	KIF 0.3mm ²	黒
7	ばね押さえ板	1	SGCC	
6	ばね	2	SUS304WPB	φ0.8
5	反射板	1	Al	
4	発光面カバー	1	PC 乳半	ビーム角85°仕様
3	LED	1		高出力タイプ
2	天板	1	ADC	※
1	本体	1	ADC	※

名称	薄型LEDダウンライト高照度型 Aldila D-EX10□W (B) F	単位 mm	尺度 1/1 (A3)
----	--	----------	----------------

DNL DNライティング株式会社			
設計	製図	検図	図番
小原	小原	平野	足田
			16K21A-1AT

形式	連結灯具数	電源側入力			灯具側入力 (合計)			本体質量 (kg)	適合直流電源装置
		電圧 (周波数)	電流 (A)	電力 (W)	電圧 (V)	電流 (A)	電力 (W)		
D-EX101W (B) F, D-EX102W (B) F	1	AC100V (50/60Hz)	0.10	4.9	34.0	0.12	4.1	0.08	ELC1205QP-DL ELC1215QDP-DL
D-EX103W (B) F, D-EX104W (B) F	2		0.175	10.2	68.0	0.12	8.2		
D-EX105W (B) F	3		0.25	15.2	102.0	0.12	12.3		

●付属品●
取扱説明書 1枚